

01



01 Kombinované kleště, Chrom-vanadium

DIN ISO 5746



01 06 190

- ▶ Pro nejvyšší namáhání
- ▶ Se zónami pro uchopení plochého materiálu a materiálu kruhového průřezu pro mnohostranné použití
- ▶ S břitvy pro měkký, tvrdý a tvrzený pružinový drát
- ▶ Dlouhé břitvy pro silnější kabely
- ▶ Břitvy doplňkově inductivně zakalené, tvrdost břitů asi 64 HRC
- ▶ Uchopovací čelisti obzvláště odolné proti opotřebení, tvrdost uchopovacích čelistí asi 53 HRC
- ▶ Chrom-vanadová elektroocel, kalená v oleji a popuštěná

Objednací číslo	Délka mm	Kód EAN	Hlava	Rukojeti	Řezné hodnoty				g
					Ømm	Ømm	Ømm	mm ²	
01 06 160		040729	Chromované	Izolované s dvoubarevnými vícesložkovými návleky rukojetí, zkoušené 1000 V  	2,0	1,5	10,0	16,0	210
190		040415	Chromované		2,5	2,0	13,0	25,0	300

08

08 Malé kombinované kleště



08 05 110

- ▶ Kompaktní kombinované kleště pro řemeslnou výrobu a hobby
- ▶ Se zónami pro uchopení plochého materiálu a materiálu kruhového průřezu pro mnohostranné použití
- ▶ S břitvy pro měkký a tvrdý drát
- ▶ Břitvy doplňkově inductivně zakalené, tvrdost břitů asi 60 HRC
- ▶ Vanadová ocel, kalená v oleji a popuštěná

Objednací číslo	Délka mm	Kód EAN	Hlava	Rukojeti	Řezné hodnoty				g
					Ømm	Ømm	Ømm	mm ²	
08 05 110		034957	Chromované	S dvoubarevnými vícesložkovými návleky rukojetí	2,5	1,6	9,0	10,0	90

02 Silové kombinované kleště

DIN ISO 5746

- ▶ Pro nejvyšší namáhání
- ▶ 35% úspora síly díky novým lepším poměrům ramen pák
- ▶ Se zónami pro uchopení plochého materiálu a materiálu kruhového průřezu pro mnohostranné použití
- ▶ S břity pro měkký, tvrdý a tvrzený pružinový drát
- ▶ Dlouhé břity pro silnější kabely
- ▶ Břity doplňkově inductivně zakalené, tvrdost břitů asi 64 HRC
- ▶ Speciální nástrojová ocel ve zvláštní jakosti, kalená v oleji a popuštěná

KNIPEX special

Silové kombinované kleště KNIPEX s konstrukčně optimálně uspořádaným kloubem umožňují snadné stříhání a silný stisk, ohýbání a vytahování.

35 % úspora síly

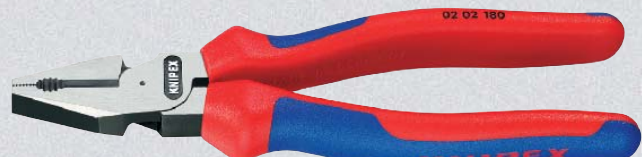
Pro stříhání tvrdého drátu Ø 2,0 mm pomocí silových kombinovaných kleští (délka 180 mm) potřebujete sílu pouhých 318 N (31,8 kp) oproti 486 N (48,6 kp) u kombinovaných kleští stejné délky.



02 01 180



02 02 180



02 05 180



02 06 200



02 07 225



Zóna pro uchopení materiálu kruhového průřezu



Inductivně kalené břity, také pro tvrzený pružinový drát



Silné sevření, vytahování a ohýbání díky velkému převodovému poměru

Objednací číslo	Délka mm	Kód EAN	Hlava	Rukojeti	Řezné hodnoty				g
		4003773-			Ømm	Ømm	Ømm	mm ²	
02 01 180	180	013174	Leštěno	Potaženo plastem	2,5	2,0	11,5	16,0	205
200	180	013181			2,8	2,2	13,0	25,0	280
225	180	013198			3,0	2,5	14,0	25,0	360
02 02 180	180	034896	Leštěno	S dvoubarevnými vícesložkovými návleky rukojetí	2,5	2,0	11,5	16,0	235
200	180	034902			2,8	2,2	13,0	25,0	330
225	180	043379			3,0	2,5	14,0	25,0	400
02 05 180	180	043072	Chromované	S dvoubarevnými vícesložkovými návleky rukojetí	2,5	2,0	11,5	16,0	235
200	180	043089			2,8	2,2	13,0	25,0	330
225	180	010005			3,0	2,5	14,0	25,0	400
02 06 180	180	010012	Chromované	Izolované s dvoubarevnými vícesložkovými návleky rukojetí, zkušeno	2,5	2,0	11,5	16,0	240
200	180	010029			2,8	2,2	13,0	25,0	335
225	180	010036		▲ 1000 V podle norem VDE	3,0	2,5	14,0	25,0	405
02 07 200	200	022299	Chromované	Izolace nanášená ponorem, zkušeno	2,8	2,2	13,0	25,0	385
225	200	022305		▲ 1000 V podle norem VDE	3,0	2,5	14,0	25,0	490

03

Kombinované kleště

DIN ISO 5746

- ▶ Se zónami pro uchopení plochého materiálu a materiálu kruhového průřezu pro mnohostranné použití
- ▶ S břitvy pro měkký a tvrdý drát
- ▶ Dlouhé břitvy pro silnější kabely
- ▶ Břítvy doplňkově inductivně zakalené, tvrdost břitů asi 60 HRC
- ▶ Speciální nástrojová ocel, kalená v oleji a popuštěná

03 01 180



03 02 180



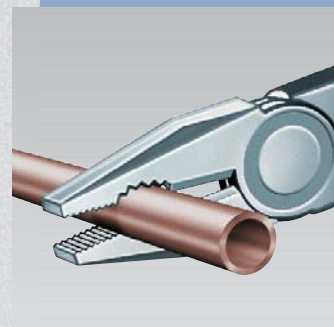
03 05 180



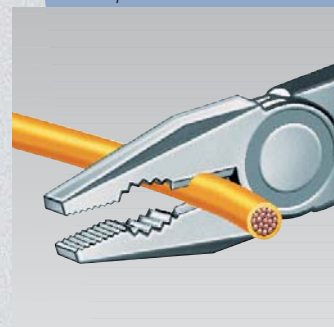
03 06 180



Zóna pro uchopení plochého materiálu



Zóna pro uchopení materiálu kruhového průřezu



Břítvy pro dráty a kabely

Objednací číslo	Délka mm	Kód EAN	Hlava	Rukojeti	Řezné hodnoty				g
					Ømm	Ømm	Ømm	mm ²	
03 00	180	015161	Leštěno	Fosfátováno a tramentolem na černo, kostkováno	3,4	2,2	12,0	16,0	210
	200	015178			3,8	2,5	13,0	16,0	260
	250	015185			3,8	2,5	15,0	25,0	440
03 01	140	015192	Leštěno	Potaženo plastem	2,8	1,8	9,0	10,0	110
	160	013235			3,1	2,0	10,0	16,0	180
	180	013242			3,4	2,2	12,0	16,0	220
	200	013259			3,8	2,5	13,0	16,0	280
	250	015222			3,8	2,5	15,0	25,0	480
03 02	160	023203	Leštěno	S dvoubarevnými vícesložkovými návleky rukojetí	3,1	2,0	10,0	16,0	215
	180	023197			3,4	2,2	12,0	16,0	260
	200	034940			3,8	2,5	13,0	16,0	330
03 05	140	039730	Chromované	S dvoubarevnými vícesložkovými návleky rukojetí	2,8	1,8	9,0	10,0	135
	160	039518			3,1	2,0	10,0	16,0	215
	180	034933			3,4	2,2	12,0	16,0	260
	200	041146			3,8	2,5	13,0	16,0	330
03 06	160	021902	Chromované	Izolované s dvoubarevnými vícesložkovými návleky rukojetí, zkoušené	3,1	2,0	10,0	16,0	220
	180	021926			3,4	2,2	12,0	16,0	265
	200	033776			3,8	2,5	13,0	16,0	335
					⚠ 1000 V ⚡ ⚙ podle norem VDE				
03 07	160	015307	Chromované	Izolace nanášená ponorem, zkoušeno	3,1	2,0	10,0	16,0	265
	180	015314			3,4	2,2	12,0	16,0	305
	200	015321			3,8	2,5	13,0	16,0	380
	250	015345			3,8	2,5	15,0	25,0	610